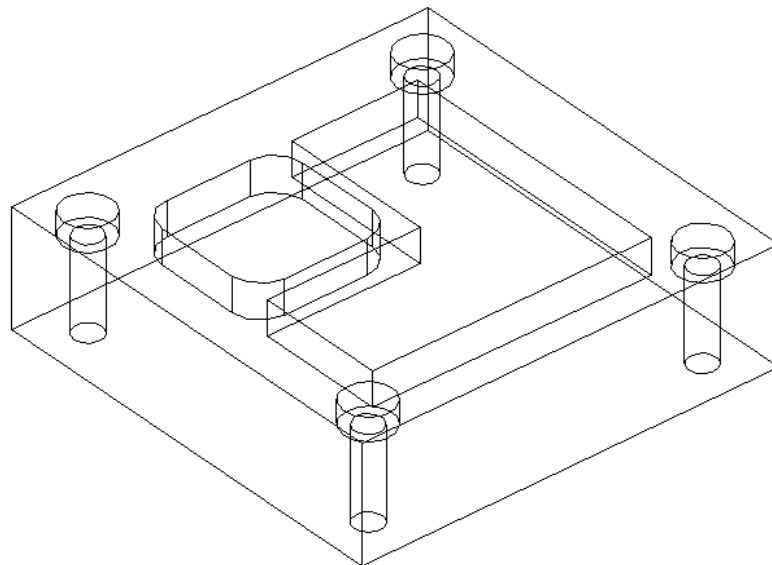


# Erstellung einer grafischen Nutzer- oberfläche unter Verwendung des Geometriemodellierers ACIS



Prof. Dr.-Ing. A. Storr  
Institut für Steuerungstechnik der Werkzeugmaschinen  
und Fertigungseinrichtungen  
Universität Stuttgart 1995

---

# Inhalt

<b>1 Einleitung</b> .....	<b>4</b>
<b>2 Der Geometriemodellierer ACIS</b> .....	<b>5</b>
2.1 Aufbau des Modellierers und Leistungsumfang .....	5
2.2 Modellrepräsentation und Klassenhierarchie .....	8
<b>3 Testumgebung und Grafikausgabe</b> .....	<b>12</b>
3.1 Aufbau der Testumgebung.....	12
3.2 Funktionalität der Testumgebung.....	15
3.3 Grafikdarstellung.....	16
3.4 Anpassung an die Fensteroberfläche .....	18
<b>4 Bearbeitungsobjekte</b> .....	<b>20</b>
4.1 Definition und Aufgabe von Bearbeitungsobjekten.....	20
4.2 Abbildung der Bearbeitungsobjekte in Klassen.....	20
4.3 Pocket-Klasse.....	25
4.4 Hole-Klasse .....	34
<b>5 Datenaustausch mit anderen Programmen</b> .....	<b>41</b>
<b>6 Zusammenfassung</b> .....	<b>44</b>
<b>7 Literaturverzeichnis</b> .....	<b>45</b>